

Film étirable automatique

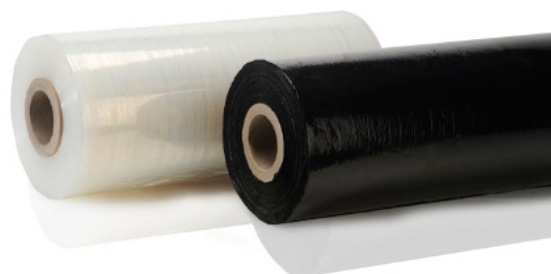
Fiche technico-commerciale



CANEMBAL
FABRICANTES Y DISTRIBUIDORES
DE PROTECCIÓN

Description

Le film de palettisation protège et enveloppe la palette pour sécuriser la charge. Grâce à sa flexibilité et à sa fermeté, il protège des éventuelles ruptures, des différentes conditions météorologiques et de la saleté. Il est toutefois nécessaire de distinguer film étirable et pré-étiré.



Avantages

Les matériaux que nous utilisons pour sa fabrication, nous permettent de proposer un film aux caractéristiques exceptionnelles, notamment pour son élasticité et sa résistance à la tension et à la perforation.

Applications

Sa fonction principale est de renforcer, de sécuriser et de protéger les marchandises. Il constitue généralement un élément complémentaire aux cornières et aux feuillards de cerclage, car il offre une plus grande rigidité et stabilité à la charge.



Stockage

Les films doivent être protégés des conditions défavorables et stockés à l'intérieur. Température optimale de stockage : entre +5 et +30°C.



Recommandations

Ne pas utiliser systématiquement le même type de film. Chaque type a une fonction différente.



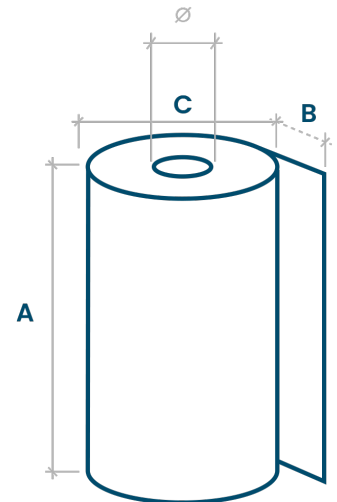
Impression

Personnalisable



FICHE TECHNIQUE

Épaisseur (microns)	15	17	20	23	30
Type	Standard	Pré-étiré 300 % et standard	Standard	Pré-étiré 300 % et standard	Pré-étiré 300 % et standard
Matériau	Polyéthylène	Polyéthylène	Polyéthylène	Polyéthylène	Polyéthylène
Largeur de la bobine (m)	0,4	0,5	0,5	0,5	0,5
Diamètre extérieur de la bobine (mm)	300	225	225	225	225
Diamètre extérieur du mandrin (mm)	104	106	106	106	106
Diamètre intérieur du mandrin (mm)	76	77	77	77	77
Poids du mandrin (gr)	1600	1800	1800	1800	1800
Type de mandrin	Carton	Carton	Carton	Carton	Carton
Poids de la bobine (kg)	15	16	16	16	16
Mètres par bobine	3000	1740	1530	1286	1020
Modalité	Mono-orienté				



- A** Largeur: 0,4 (+/-5) m
B Longueur: 3000-3500 m.l.
C Mandrin: 76 (+/- 1 mm)

* Pour toute autre mesure, veuillez contacter votre représentant commercial.

**Film Standard**

Bonne adhérence et résistance, haute capacité de maintien et de stabilité de la charge.

Film pré-étiré 250 %-300 %

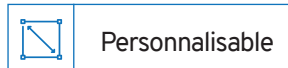
Pour utiliser le film pré-étiré, il est indispensable de disposer d'une banderoleuse avec chariot de pré-étirage.

Film personnalisé

Sa force permet de compacter la charge tout en rendant votre produit unique grâce à sa personnalisation.



Recyclable



Personnalisable

Couleurs

* Pour toute autre couleur, veuillez contacter votre représentant commercial.

Produits complémentaires.

Feuillards de cerclage

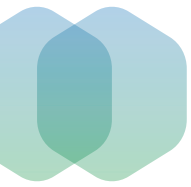


Cornières



Étiquettes

Sécurité : Le film de notre production est classé dans la catégorie des emballages tertiaires, non destinés au contact direct avec les produits comestibles. Il n'est donc pas soumis aux règlements CE n°1935/2004 et 2023/2006. Il est déclaré que les matières premières sont conformes au D. Lgs. n°22 du 05/02/97 art. 43, sur les limites de métaux lourds admis dans les emballages. Il est déclaré conforme aux directives européennes sur les emballages et aux règlements REACH 1907/2006/CE et UE n°995/2010 - Obligations des opérateurs mettant du bois et des produits à base de bois sur le marché.



Film étirable automatique

Fiche produit

UNITÉS / PALETTES

Données logistiques

	Kg/Bobine	Boîtes/Palette	Bobines/Palette
Film automatique	16 KG	-	69