

Feuillard de cerclage textile (Hot Melt)

Fiche technico-commerciale



CANEMBAL
FABRICANTES Y DISTRIBUIDORES
DE PROTECCIÓN



Feuillard de cerclage textile (Hot Melt)

Fiche produit

Description

Un feuillard de cerclage est une bande continue composée de différents matériaux, tels que le polypropylène, le polyester, etc. Il est utilisé pour le maintien de charges dans l'industrie ou le transport de marchandises, ou comme élément de fixation dans la construction. Ses matériaux et dimensions varient en fonction de son domaine d'application.



Avantages

- Sécurise et stabilise la charge
- Préviend les dommages matériels lors de la manipulation.
- Haute résistance à la rupture.

Applications

Les feuillards de cerclage HOT MELT sont destinés à une application automatique ou manuelle. La même bobine peut être utilisée dans les deux cas.



Stockage

Les feuillards de cerclage doivent être protégés des conditions défavorables et stockés à l'intérieur.



Recommandations

Les feuillards de cerclage Hot Melt sont plus recommandés pour les charges lourdes.



Impression

Une ou deux encres.

Feuillard de cerclage textile (Hot Melt)

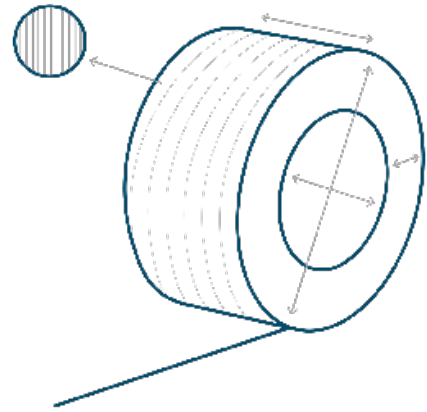


Fiche Technique

Composants

Fibre de polyester haute résistance.
Revêtement thermocollé.

- A Épaisseur : 0,5 mm
- B Largeur : 9 y 13 mm
- E Allongement : 9-15 %
- D Diamètre : 76 mm



Couleur



UNITÉS / PALETTE

Données Logistiques

	Feuillard de cerclage Hot Melt
Bobine/ Boîte	4
Mètres / Bobine	500
Bobine / Palette	40
Mètres/ Palette	20000



Résistant à l'humidité



Recyclable

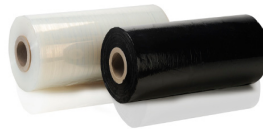


Personnalisable

Produits complémentaires



Cornières



Films



Étiquettes