



Feuillard de cerclage polyester

Fiche tecnico-commerciale



CANEMBAL
FABRICANTES Y DISTRIBUIDORES
DE PROTECCIÓN

Description

Un feuillard de cerclage est une bande continue composée de différents matériaux, tels que le polypropylène, le polyester, etc. Il est utilisé pour le maintien de charges dans l'industrie ou le transport de marchandises, ou comme élément de fixation dans la construction. Ses matériaux et dimensions varient en fonction de son domaine d'application.



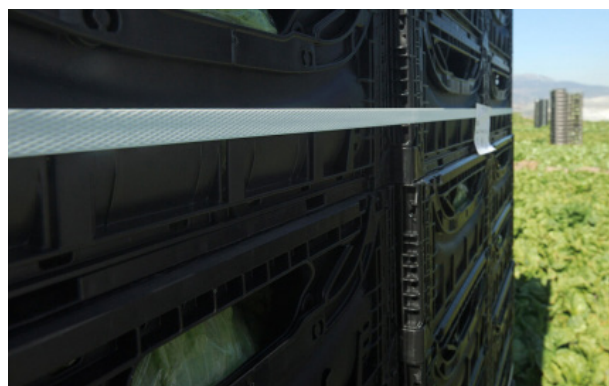
Avantages

- Sécurise et stabilise la charge.
- Préviend les dommages matériels lors de la manipulation.
- Manipulation, stockage et transport faciles.



Applications

Les feuillards de cerclage polyester (PET) sont destinés à une application semi-automatique ou automatique.



Stockage

Les feuillards de cerclage doivent être protégés des conditions défavorables et stockés à l'intérieur.



Recommandations

Les feuillards de cerclage polyester (PET) sont les plus indiqués pour les marchandises destinées à demeurer à l'air libre, en chambre froide ou de réfrigération.



Impression

Une ou deux encres.



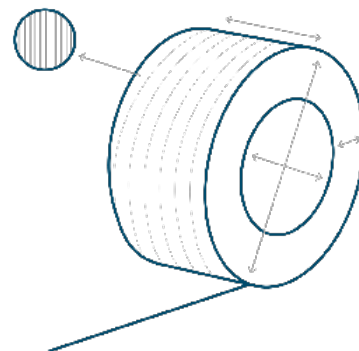
FICHE TECHNIQUE

Composants

Matériau composé de fibres de polyester (PET)

| | Largeur (mm) | Épaisseur (mm) | Surface | Diamètre intérieur (mm) | Allongement (%) |
|------------------|----------------------------|-------------------------|---------|-------------------------|-----------------|
| Semi-automatique | 11 (+10,5/-10) | 0,5 (-0,47/+0,53) | Gafrée | 200 (+2/-1 mm) | 15% (+/-5%) |
| Automatique | 10, 11, 12, 15 (+10,5/-10) | 0,5 - 0,6 (-0,47/+0,53) | Gafrée | 406 (+2/-1 mm) | Min. 11% |

* Pour toute autre mesure, veuillez nous contacter.

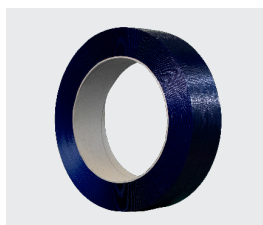


Norme de qualité

UNI EN ISO 9001

Couleurs 

* Pour toute autre couleur, veuillez-vous adresser à votre représentant commercial.



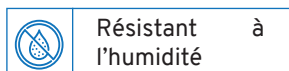
Feuillard de cerclage automatique

Utilisation : Machines automatiques.



Feuillard de cerclage semi-automatique

Utilisation : Machines semi-automatiques.



Résistant à l'humidité



Recyclable

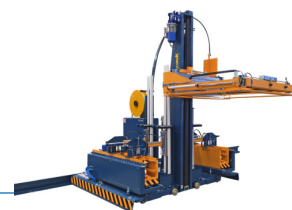


Personnalisable

Produits complémentaires



Cornières



Machines de cerclage

Sécurité : Les feuillards de cerclage de notre production sont classés dans la catégorie des emballages tertiaires, non destinés au contact direct avec les produits comestibles. Ils ne sont donc pas soumis aux règlements CE n°1935/2004 et 2023/2006. Il est déclaré que les matières premières sont conformes au D. Lgs. n. 22 du 05/02/97 art. 43, sur les limites des métaux lourds admis dans les emballages. Ils sont déclarés conformes aux directives européennes sur les emballages et aux règlements REACH 1907/2006/CE et UE n°995/2010 - Obligations des opérateurs mettant du bois et des produits à base de bois sur le marché.



UNITES / PALETTE

Données logistiques

| | Feuillard de cerclage PET automatique | Feuillard de cerclage PET semi-automatique |
|-------------------|---------------------------------------|--------------------------------------------|
| Bobines / Boîte | 1 | 1 |
| Mètres / Bobine | 4100 (+/-3%) | 2800 (+/-3%) |
| Bobines / Palette | 48 | 60 |
| Mètres / Pallette | 196.800 | 168.000 |

